



## Technický list výrobku (cs)

Kuchyňské sporáky Typ: 343

### **RHODOS s ocelovou deskou**



# Technické parametry

343SPL

## Výkon

Regulovatelný tepelný výkon (kW)	2,5 - 7
----------------------------------	---------

## Rozměry

Výška (1) x Šířka (2) x Hloubka (3) (mm)	817 x 693 x 485
Maximální délka polen (mm)	380

## Hmotnost podle obložení

plech (kg)	80
------------	----

## Vzduch

Centrální přívod vzduchu (7) / hrdlo součástí kamen	ne / ne
Ovládání sekundárního vzduchu	ano
Ovládání primárního vzduchu	ne
Terciární přívod vzduchu	ne
Automatická regulace přívodu vzduchu	ne

## Parametry

Palivo: dřevo / dřevěné brikety [D / DB]	
Spotřeba přípustného paliva při jmenovitém výkonu (kg/hod) [D / DB]	1,5 / 1,5
Vytápěný prostor (m <sup>3</sup> )	50 - 140
Energetická účinnost (%) [D / DB]	80,5 / 80,5
Minimální tah komína (Pa)	12
Teplota spalin (°C) [D / DB]	226 / 226
Hmotnostní tok spalin (g/s) [D / DB]	5,3 / 5,3
Koncentrace CO při 13% O <sub>2</sub> (mg/Nm <sup>3</sup> ) [D / DB]	1135 / 1135
Koncentrace NO <sub>x</sub> při 13% O <sub>2</sub> (mg/Nm <sup>3</sup> ) [D / DB]	92 / 92
Koncentrace OGC při 13% O <sub>2</sub> (mg/Nm <sup>3</sup> ) [D / DB]	73 / 73
Koncentrace prachu při 13% O <sub>2</sub> (mg/Nm <sup>3</sup> ) [D / DB]	36 / 36
Nepřetržitý provoz 24 hodin	ano
Vícenásobné zavírání dvířek	ne

## Kouřovod

Připojení kouřovodu (4)	zadní
Průměr kouřovodu (mm)	Ø 150
Výška osy zadního kouřovodu od podlahy (5) (mm)	706

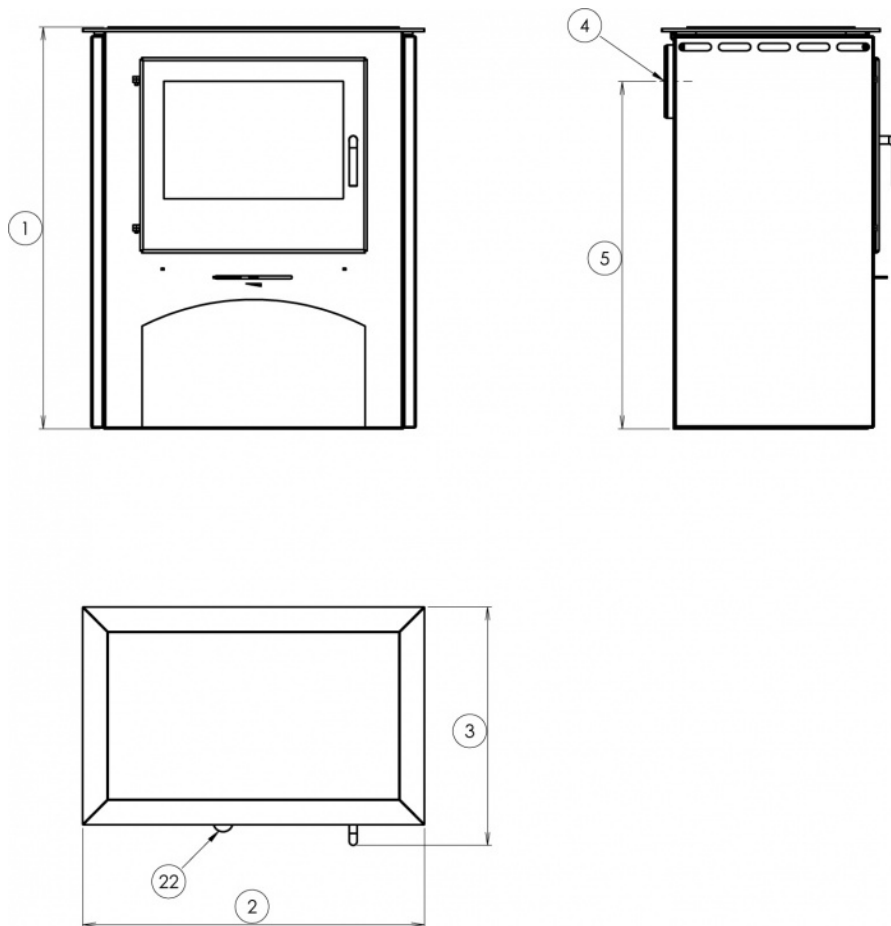
## Zkoušky

ČSN EN 12815:2002/A1:2005/AC:2008	ano
BvG §15a	ano
I. BImSchV Stufe 2	ano

## Odstupové vzdálenosti od hořlavých materiálů

Z boku / Zezadu / Zepředu (mm)	200 / 200 / 800
--------------------------------	-----------------

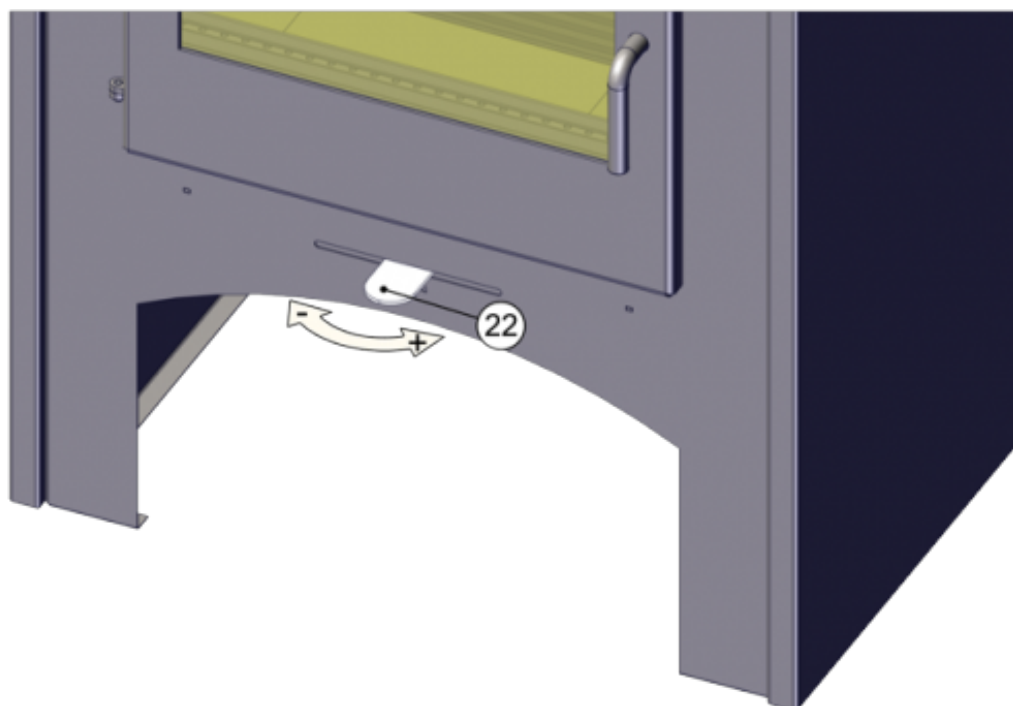
## Rozměrový náčrt



## Doplňující informace

1	výška	817 mm
2	šířka	693 mm
3	hloubka	485 mm
4	kouřovod	Ø 150 mm
5	výška osy zadního kouřovodu od podlahy	706 mm
22	ovládání intenzity hoření - vpravo otevřeno	

## Ovládání produktu



### **Topení dřevem a dřevěnými briketami**

Výkon regulujte jen pomocí ovládní intenzity hoření.

**Výrobce: ABX, spol. s r.o., Žitná 1091/3, 408 01 Rumburk, Česká republika**

tel.: 412 332 523, 412 333 614, fax: 412 333 521, e-mail: [info@abx.cz](mailto:info@abx.cz), web: [www.abx.cz](http://www.abx.cz)

Servis: ABX s r.o., Plynární 1518/12, 408 01 Rumburk, tel.: 412 372 147, fax: 412 375 113, e-mail: [reklamace@abx.cz](mailto:reklamace@abx.cz)

Stav ke dni: 21.2. 2018